

## 玉晶石與其他建材比較表

### Characters Comparison (New Cristone vs. building materials)

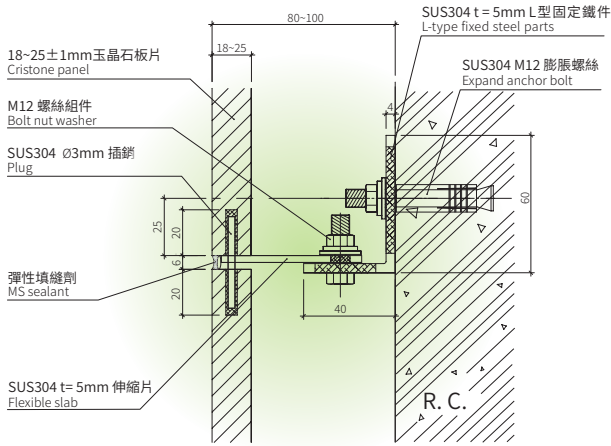
特性 Properties	檢測標準 Standards (ASTM)	玉晶石 New Cristone	米蘭玉石 Milano Cristone	複合結晶石 Double Layer	大理石 Marble	花崗石 Granite
比重 Specific gravity (g/cm <sup>3</sup> )		2.6	2.5	2.33	2.7	2.7
彎曲強度 Bending Strength(kg/cm <sup>2</sup> )	C880	250	600	125	170	150
抗壓強度 Compressure Strength (ton/cm <sup>2</sup> )	C170	3.0	3.5	2	0.9-2.3	0.6-3.0
瞬間破裂強度 Sudden-Shock Strength (kg×cm /cm <sup>2</sup> )		2.5	2.5	-	2.1	2.0
彈性係數 Young's Modulus (×10 <sup>4</sup> 、kg/cm <sup>2</sup> )	CNS 2215	6.0	6.5	-	2.8-8.4	4.3-6.7
莫氏硬度 Morse (Moh's)		4~6	4~6	4~6	3-5	5.5
腳踏磨損抗力 Abrasion Resistance		27	27	-	20-25	40-50
比熱 Specific Heat (cal/g - 50°C)		0.19	0.19	-	0.19	0.19
熱膨脹係數 C. O. E (×10 <sup>-7</sup> /°C . 30 ~ 380°C)		80	80	-	80-260	50-150
熱傳導率 Thermal Conductivity (kcal / nhr°C)		1.75	0.32	-	1.9-2.0	1.8-2.1
吸水率 Water Absorption (%)		0.08	0.07	結晶層 0.02	0.30	0.35
耐酸性 Acid Resistance (1% H <sub>2</sub> SO <sub>4</sub> )		無異狀	無異狀	無異狀	10.3	1.0
耐鹼性 Alkali Resistance (1% NaOH)		無異狀	無異狀	無異狀	0.30	0.10
凍結抵抗 Freeze Resistance (%)		0	-	-	0.23	0.25
UV 黃化測試 Yellowness Index	G155-13 E313-15el	無異狀	無異狀	無異狀	-	-
UV 色差測試 Color Difference	G155-13 D2244-16	無異狀	無異狀	無異狀	-	-

附註：本表為材料經專業驗證單位多次試驗之平均值，僅供參考用 ( t : 18±1 mm/14±1 mm) \*\* 另具測試報告備查

# 施工圖例 Construction

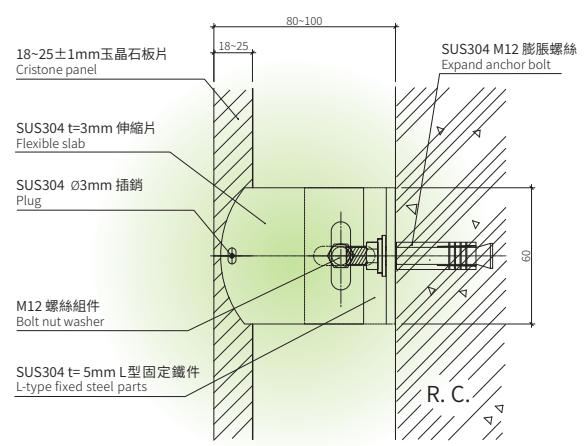
## 外牆施工圖例 For walls

縱剖圖 Vertical Section View

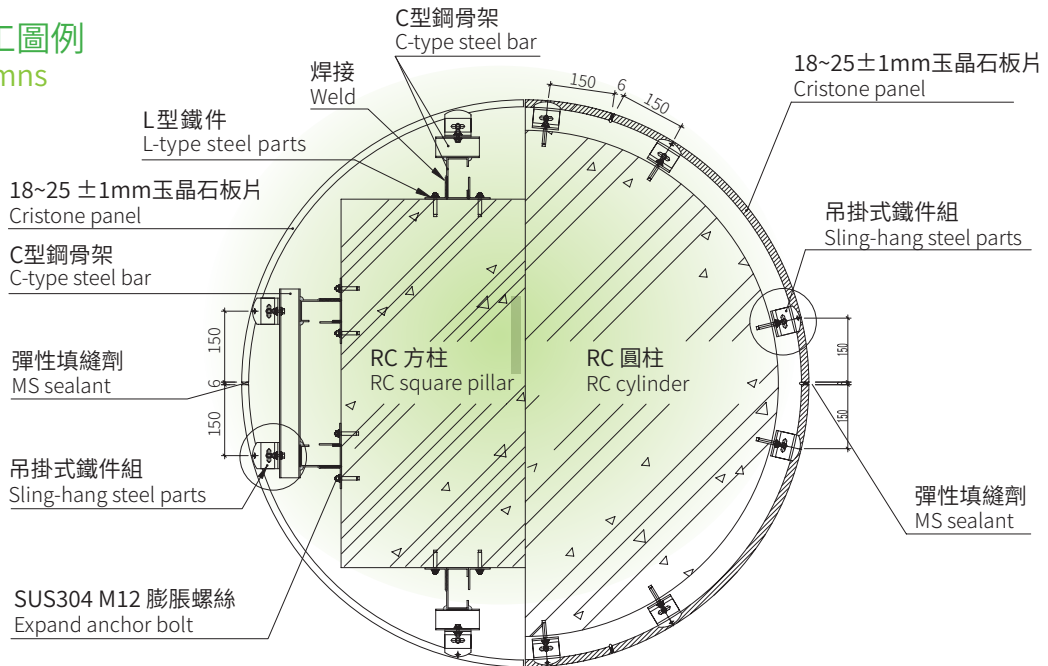


## 外牆施工圖例 For walls

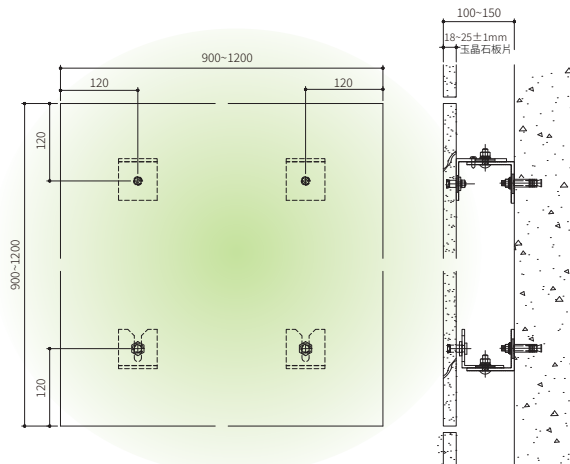
橫剖圖 Horizontal Section View



## 圓柱施工圖例 For Columns



## 背擴孔空縫施工圖 For Wall Reaming





## 標準尺寸表 Standard sizes

### 平板 Flat Panel

料品編號	長 (mm)	寬 (mm)	厚 (mm)	名稱
<b>玉晶石</b>				
NL-108318	1600	2800	18	白色
NL-108325	1600	2800	25	白色
NL-165318	900	900	18	象牙白
	900	1200	18	
NL-261318	1600	2800	18	黃金米黃
NL-166318	900	900	18	米黃色
	900	1200	18	
NL-137316	900	900	16	翡翠綠
	900	1200	16	
NL-984118	1600	2800	18	淺灰色
NL-985118	1600	2800	18	銀河灰
NL-209218	1200	2400	18	卡拉拉白 *
NL-209318	1200	2400	18	新雲貂 *
NL-209518	1200	2400	18	雪白銀狐 *
NL-209618	1200	2400	18	雕刻白 *
<b>複合結晶石</b>				
NL-109314	600	600	14	白色
NL-109312	800	800	12	白色
NL-109314	800	800	14	白色

\* 紋路板 board with textures

### 弧形板 Curved Panel

	標準厚度 Thickness (mm)	標準半徑 Standard Radius (mm)	最大中心角 Max. Centre Angle (°)	高度 Height (mm)	弧長 Arc Length (mm)
四片接	18 ~ 25 ± 1	200	90	900 ~ 1200	308
四片接	18 ~ 25 ± 1	350	90	900 ~ 1200	543
四片接	18 ~ 25 ± 1	450	90	900 ~ 1200	700
四片接	18 ~ 25 ± 1	550	90	900 ~ 1200	858
五片接	18 ~ 25 ± 1	700	72	900 ~ 1200	873
六片接	18 ~ 25 ± 1	900	60	900 ~ 1200	936
七片接	18 ~ 25 ± 1	1000	51.42	900 ~ 1200	892

附註：本表尺寸僅供參考用實際尺寸顏色，請以實品為準

Remarks: The above data is for reference only, please refer sizes and colors to actual products.

料品編號	長 (mm)	寬 (mm)	厚 (mm)	名稱
<b>琉璃玉石 (20mm/12mm)</b>				
NL-293320	1100	2200	20	黑色曜石
NL-233320	1100	2200	20	綠色森林 *
NL-223320	1100	2200	20	藍色海洋 *
NL-243320	1100	2200	20	藍色星空 *
NL-253320	1100	2200	20	紫色咖啡 *

### 玉晶石 - 米蘭玉石 18mm

NL-203318	1600	2800	18	白玉
NL-203418	1600	2800	18	大雕刻 *
NL-203518	1600	2800	18	銀狐 *
NL-203618	1600	2800	18	雕刻白 *

### 玉晶石 - 米蘭玉石 8mm 薄板

NL-203308	1500	3000	8	白玉
NL-203508	1500	3000	8	銀狐 *
NL-203608	1500	3000	8	雕刻白 *